

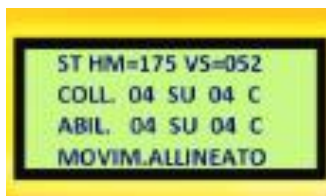
Technické parametry zvedáku EMANUEL SCM 122F.4 (4 stojany x 12,5 t, posuvná nosná patka s pracovní výškou 600 - 2 600 mm).



Typ zvedáku, základní popis parametrů a výbavy

EMANUEL SCM 122F.4 - sada 4 ks stojanových zvedáků

- 4 ks stojanů max. nosnosti 12 500 kg každý (sestava nosnost 50 t),
- horizontálně posuvná nosná patka a spínač identifikace břemene v patkách u všech stojanů (pro maximální bezpečnost práce),
- hlavní ovládací panel s LCD displejem na vozíku (nadstandard na stojanu) pro ovládání celé sestavy dle volby obsluhy jako sestava 4 + 0, páry 2 + 2, stojany samostatně, tlačítka NAHORU / DOLU, STOP bezpečnostní tlačítko, zvuková signalizace, zobrazení výšky zdvihu a identifikace břemene všech stojanů, zobrazení provozních režimů zvedáku, napájení stojanů, servisní zprávy pro případné poruchy, kontrola správného fázování motorů u stojanů atd.),



český jazyk komunikace

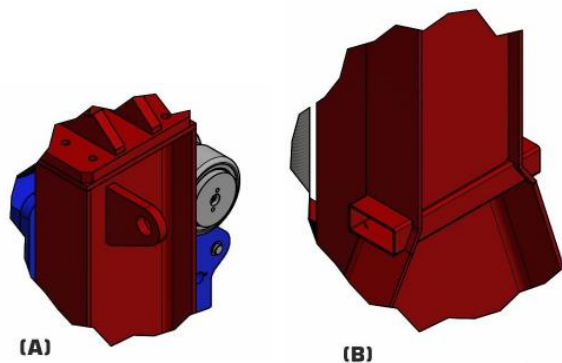
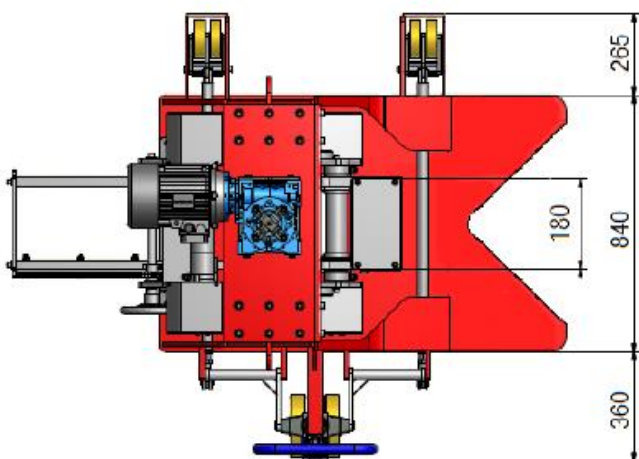
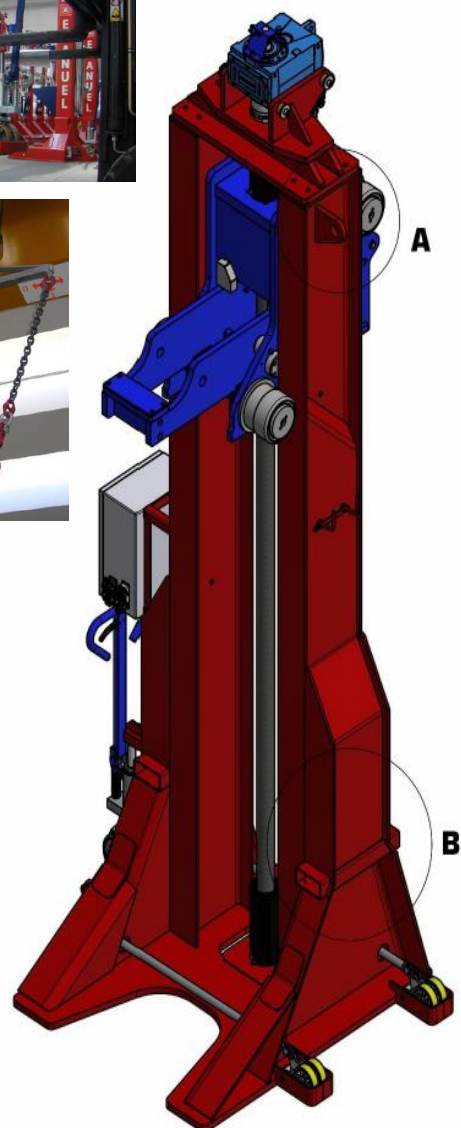
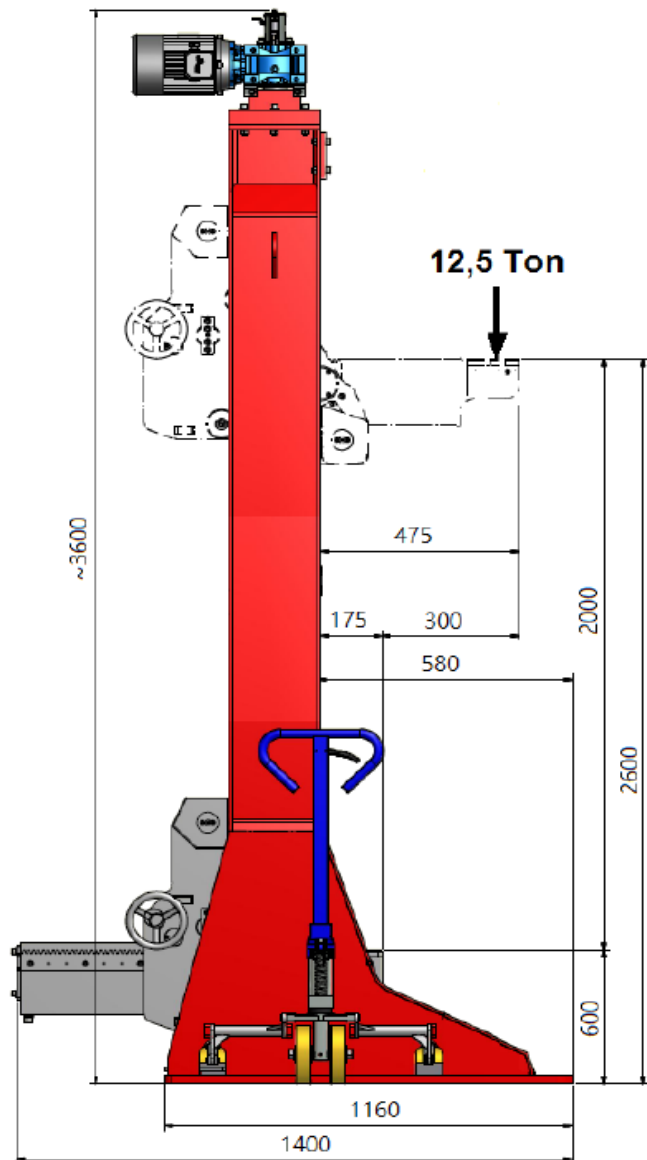
komfortní procesorové řízení (měření pracovní výšky zdvihu u všech stojanů, synchronizace s automatickým vyrovnáváním výšky zdvihu +/- 5 mm), kompletní bezpečnostní systémy (proti opoždění nebo zastavení nosné patky o spodní překážku, automatické zastavení ve spodní a horní poloze zdvihu, hlídání opotřebení nosné matice),



Typ zařízení, základní popis a výbava:		Ilustrační foto
<p>Standardní výbava:</p> <ul style="list-style-type: none"> - <u>hlavní ovládací panel s LCD displejem na vozíku (nadstandard na stojanu, viz str. X), paralelní zapojení stojanů - typ. č. 1 pro 4 stojany</u> - <u>pomocné ovládací panely na stojanech (tlačítka NAHORU / DOLU, STOP bezpečnostní tlačítko, optická signalizace provozu sloupu),</u> - <u>napojení všech sloupů konektory (je důležité v případě poškození kabelu, rychlá výměna),</u> - <u>integrováný paletizační vozík s ovládáním na rukojeti u každého sloupu (pro maximálně pohodlnou a bezpečnou manipulaci),</u>         <ul style="list-style-type: none"> - <u>bezpečnostní spínač identifikace břemene v nosné patce každého stojanu (bezpečnostní prvek, co řada konkurenčních zvedáku nemá),</u> - <u>přesný absolutní encoder pro měření výšky nosné patky u každého stojanu,</u> - <u>velmi robustní, stabilní konstrukce stojanů, tukové mazání nosných a bezpečnostních matic a šroubovice, velké rolny uvnitř stojanu (důležité faktory pro maximální spolehlivost a dlouhou životnost namáhaných dílů zvedáku),</u> - <u>barva sloupů standardně modrá nebo červená (alt. i jiná dle RAL a objednávky - bez příplatku),</u> - <u>kompatibilní se směrnicí Evropského parlamentu a Rady 2006/42/ES a Evropským nařízením EN1493 (2010), certifikace CE atd.</u> - <u>napájecí kabel 400 V délky max. 25 m s vidlicí,</u> - <u>ochranné vlnovce šroubovice u všech stojanů.</u> 		
<p>Standardní hlavní rozměry stojanů - vyhovují / jiné?</p> <ul style="list-style-type: none"> - rychlost zvedání / spouštění břemeně 280 mm / min., - minimální výška nosné patky od podlahy 600 mm, - maximální výška nosné patky od podlahy 2 600 mm, - maximální zdvih nosné patky 2 000 mm (2 600 - 600 mm), - minimální vzdálenost hrany nosné patky od sloupu 175 mm, - maximální vzdálenost hrany nosné patky od sloupu 475 mm, - maximální horizontální posuv patky 300 mm (475 - 175 mm), - napájení motoru 400 V - příkon 3 kW (class F protection), - délka napájecích a signálových el. kabelů stojanů max. 25 m, - bezpečné ovládací napětí 24 V AC, stupeň el. krytí IP 54 min, - provozní hlučnost zvedáku menší než 70 dB(A), - hmotnost 1 ks stojanu cca 1 500 kg. 		

Základní rozměry sloupů zvedáku EMANUEL SCM 122F.4 - vyhovují / jiné?

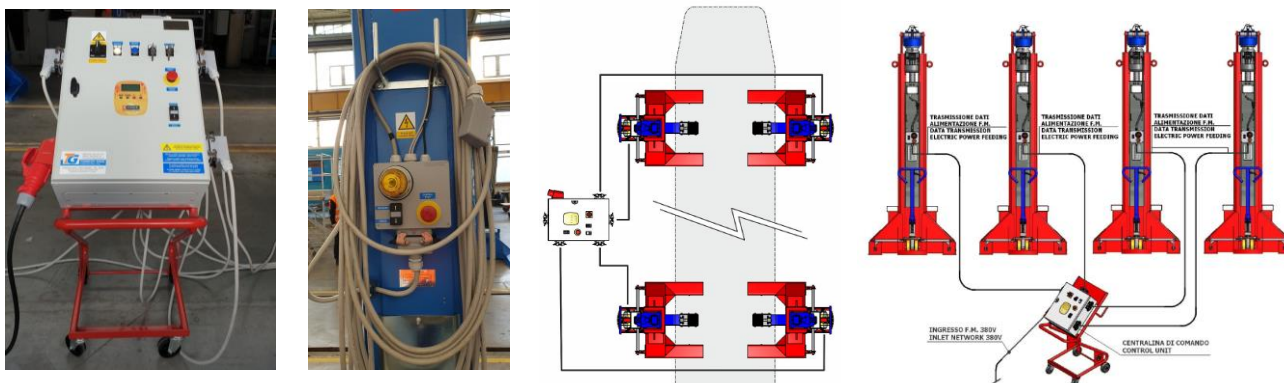
- tyto hlavní parametry třeba ze strany zadavatele ověřit a potvrdit, aby vyhovovali pro jeho použití, vagony atd. - tyto parametry lze ještě před započatím výroby modifikovat dle potřeby zadavatele!



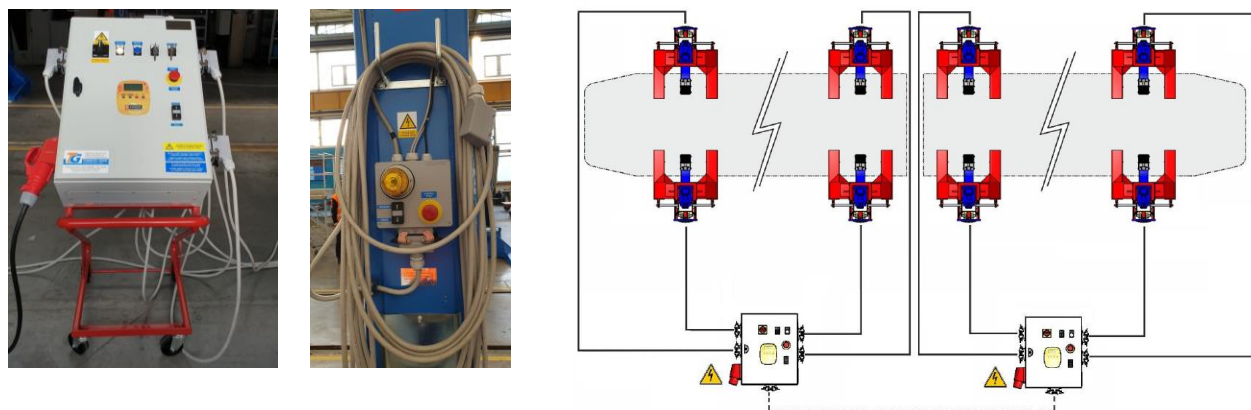
Detail A) závěsná oka pro manipulaci se sloupem.
Detail B) profily pro manipulaci sloupu pomocí VZV.

Typy ovládacích panelů a způsoby propojení stojanů - které požadujete?

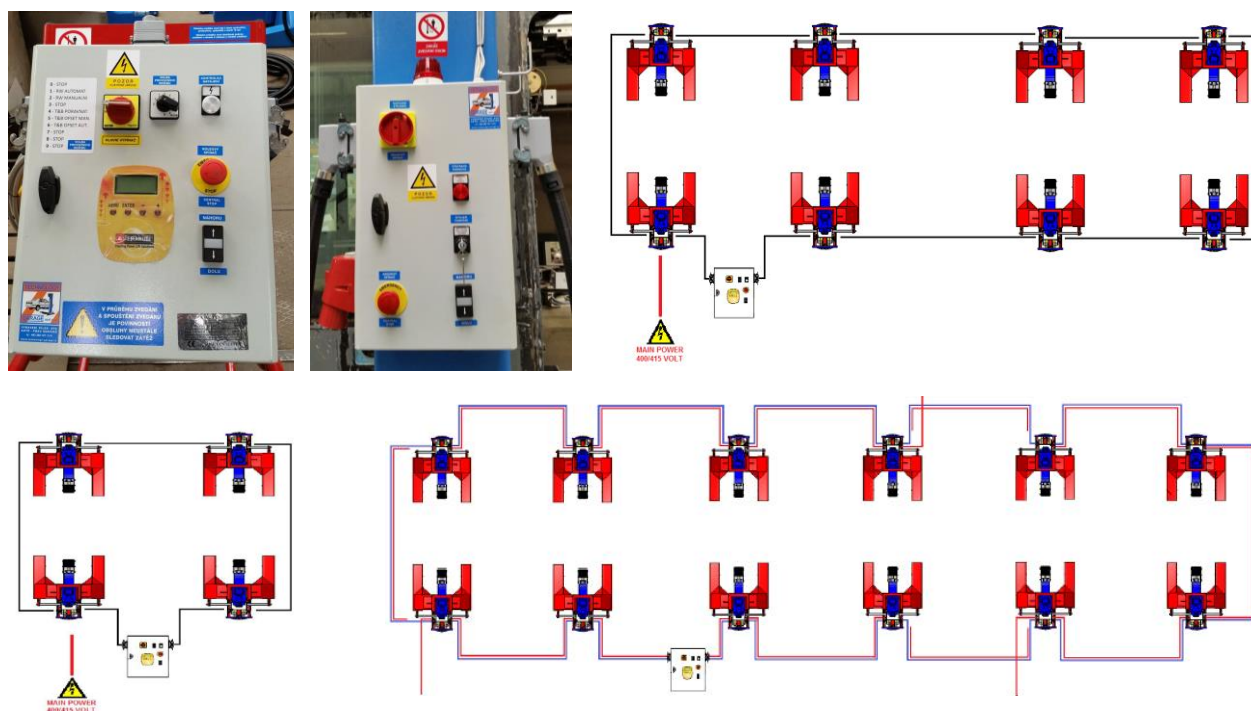
a) **Standardní paralelní napojení 4 stojanů - typ 1, bez možnosti doplnění o další stojany,**



b) **Nadstandardní paralelní napojení 4 stojanů - typ 2, možnost spojení 2 sestav 4 stojanů, možnost využití 2 sestav 4 stojanů zcela na sobě nezávisle nebo 1 sestavy s 6 či 8 stojany,**

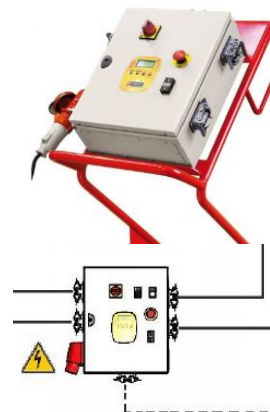


c) **Nadstandardní sériové napojení X stojanů, spojení libovolného počtu stojanů (4, 6, 8, atd.), možnost využití X sestav zvedáků zcela nezávisle (dle počtu hlavních ovládacích panelů) nebo jejich spojení do sestavy s více synchronizovanými stojany (6, 8, 10, 12 atd. stojanů v sestavě).**



Nadstandardní výbava dle objednávky zadavatele (výběr, nutno objednat při objednání zvedáku):

- 1) hlavní ovládací panel s LCD na stojanu č. 1
- bez příplatku 1 ks (jako náhrada 1 ks hlavního ovládacího panelu na vozíku)



- 2) paralelní napojení 4 stojanů - typ 2 (popis str. 4)
- zvýhodněná cena 8 800,- Kč + DPH / 1 ks

- 3) sériové napojení 4, 6, 8 atd. stojanů (popis str. 4)
- zvýhodněná cena na vyžádání

- 4a) dálkové kabelové ovládání

- rukojeť s tlačítky NAHORU / DOLU + STOP tlačítko,
- kabel standardně délky 25 m (max. 30 m)
- zvýhodněná cena 9 320,- Kč + DPH 21 % za 1 ks



- 4b) dálkové radiové ovládání

- vysílač s tlačítky nahoru/dolu + STOP tlačítko, typ. dosah 75 - 100 m (napájení 3,7 V DC, Li-ion dobíjecí baterie, 64 kanálu - frekvence 433,05 - 434,79 MHz, IP 65, rozměry 64,5 x 179 x 37,5 mm atd.)
- přijímač s 12 programovatelnými relé + START/STOP, externí anténa (napájení 24 V AC, IP 65, 4 vstupy pro zpětnou vazbu dat atd.)
- dokovací stanice pro vysílač s nabíjením baterie
- zvýhodněná cena 31 890,- Kč + DPH 21 % za 1 kpl.



TRANSMITTER RECEIVER

- 5) plechové kryty motoru a převodovky

- zvýhodněná cena na vyžádání
- ilustrační fotografie



- 6) el. krytí IP65 pro venkovní prostředí

- hlavní ovl. panel v uzamykatelné skříni atd.
- zvýhodněná cena na vyžádání
- ilustrační fotografie



- 7) PVC kryty stojanů pro vnitřní i venkovní prostředí

- zvýhodněná cena na vyžádání
- ilustrační fotografie



Ilustrační foto zvedáků EMANUEL řady SCM s horizontální posuvnou nosnou patkou:

